

BOOSTEZ VOTRE DÉVELOPPEMENT !

Notre équipe d'experts vous accompagne tout au long de vos projets de R&D

Nos domaines d'intervention

- 
Recherche appliquée
 • Structures polyarticulées, mécanismes complexes, systèmes électroniques embarqués
- 
Etude de faisabilité
 • Analyse technico-économique, intégration contraintes normatives
- 
Développement de concepts
 • Analyse fonctionnelle, AMDEC, avant-projet 3D
- 
Simulation numérique
 • Phénomènes multiphysiques, optimisation topologique
- 
Ingénierie
 • Mécanique, Electronique et Software
- 
Industrialisation
 • Analyse de la valeur, sourcing, méthodes industrielles
- 
Prototypage
 • Impression 3D pièces métalliques, assemblage, mise au point

Nos agréments

M-Tecks EAC est agréée **Crédit Impôt Recherche** et **Crédit Impôt Innovation** par la Direction Générale pour la Recherche et l'Innovation



Plus de détails sur notre site internet : www.M-TecksEAC.com

M-Tecks EAC

Engineering
 Assembly
 Company

ZA de l'Esoudier
 19270 DONZENAC

Tél. : 05-55-24-22-86

Fax : 05-55-24-21-59

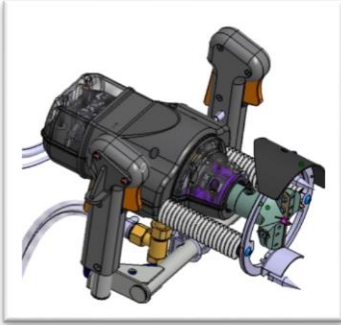
e-mail : contact@M-TecksEAC.com

www.M-TecksEAC.com

- RECHERCHE ET DÉVELOPPEMENT -

Domaines et thématiques

↳ Outillage portatif



- Détermination solution mécanique avec pompe péristaltique
- Développement électronique de puissance
- Développement IHM portative
- Qualification expérimentale prototype

► Industrie



↳ Accessoire instrumenté

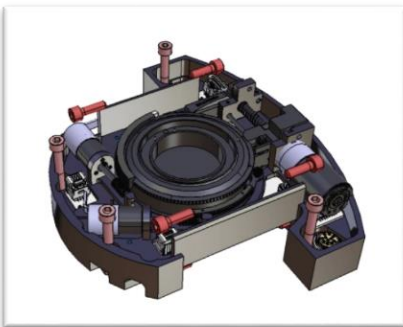


- Proposition de concepts
- Développement mécanique
- Simulation EF en fatigue
- Développement PCB et soft
- Optimisation algorithme
- Qualification prototype
- Industrialisation

► Aéronautique



↳ Obturateur caméra très haute résolution

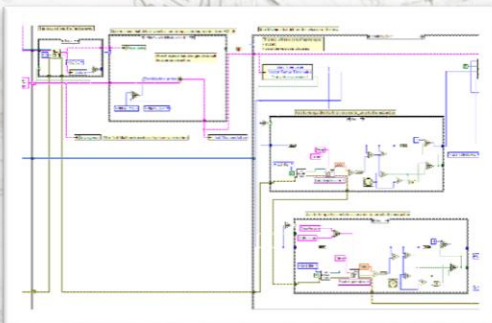


- Développement mécanique et électronique
- Simulation EF des phénomènes vibratoires et thermiques
- Définition PCB intégré à la structure mécanique
- Développement banc de test et essais de qualification
- Industrialisation

► Aéronautique



↳ Équipement de calibration



- Développement code sous LABVIEW
- 3 couches de code : pilotage banc de test, simulateur de l'équipement, gestion des drivers
- Intégration au banc de test et qualification

► Industrie
► Défense

